

NYHET!

Jernbanegrabb

RR820 – For effektiv håndtering av sviller og skinner



> Utformet for tyngre arbeidsoppgaver

Med jernbanegrabben RR820 fortsetter Rototilt å forbedre produktutvalget sitt. Grabben er dimensjonert for tyngre oppgaver, og konstruksjonen gjør den optimal for håndtering av blant annet sviller og skinner. I tillegg sørger den smarte konstruksjonen for at grabben er ekstremt lett og sterk.

Grabbens sylindere har lastholdeventiler som sørger for at lasten sitter sikrere hvis hydraulikksystemet mister trykket. Med Rototilts øvrige sikkerhetsløsninger, som ICS SecureLock™ på både maskinfeste og tiltrotator, innebærer det at du kan arbeide trygt og effektivt.

At jernbanegrabben er avtakbar er en annen konstruksjonsfordel. De matchende redskapsfestene er kompatible med både jernbanegrabben og Rototilts gripemoduler. Jernbanegrabben kan være montert samtidig som du bruker annen redskap fra Rototilt. Det gjør arbeidet svært fleksibelt når du har behov for å raskt veksle mellom ulike redskap for å utføre mange forskjellige oppgaver.

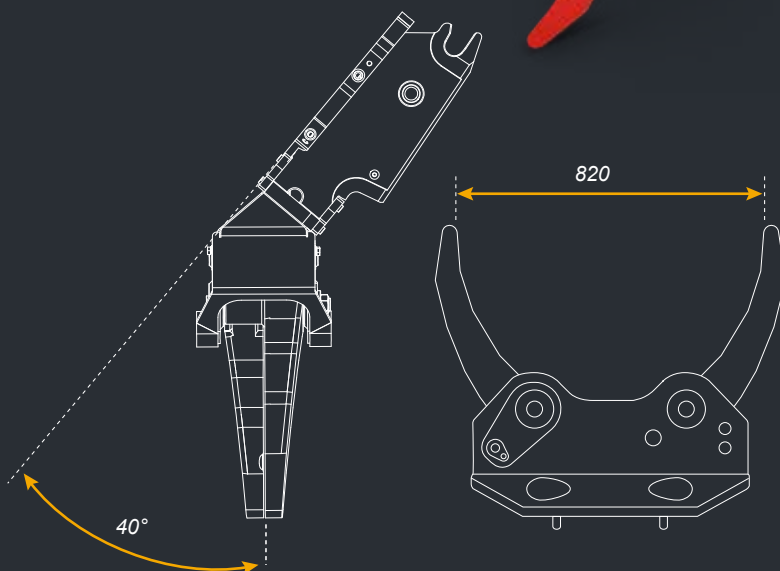
- > Vinklet 40° for høyere effektivitet i gripeoperasjoner
- > Perfekt for tyngre arbeidsoppgaver, for eksempel langs jernbanen
- > Smart konstruksjon gjør grabben både sterk og lett
- > Lastholdeventiler for best mulig sikkerhet
- > Optimalisert for bruk sammen med Rototilts redskap og styresystem
- > Maks. løftekapasitet 5 000 kg
- > Avtakbar



TEKNISKE DATA

Modell	RR820
Gripekraft, spiss–spiss	20 kN
Vekt, ca.	160 kg
Min. grabb-bredde, åpen	820 mm
Min. grabb-bredde, stengt	0 mm
Maks. løftekapasitet	5 000 kg
Maks. hydraulikktrykk	25 MPa

Egnede tiltrotatorer og redskapsfester:
R4 med feste S45 RR/QC45 RR
R5 med feste S60 RR/QC60 RR



Med Rototilt får du full bevegelsesfrihet uansett arbeidsoppgave



ARBEID PÅ JERNBANEN



SVILLARBEID



GODSHÅNDBLING



PREPARERING



RYDDING/FEIING